



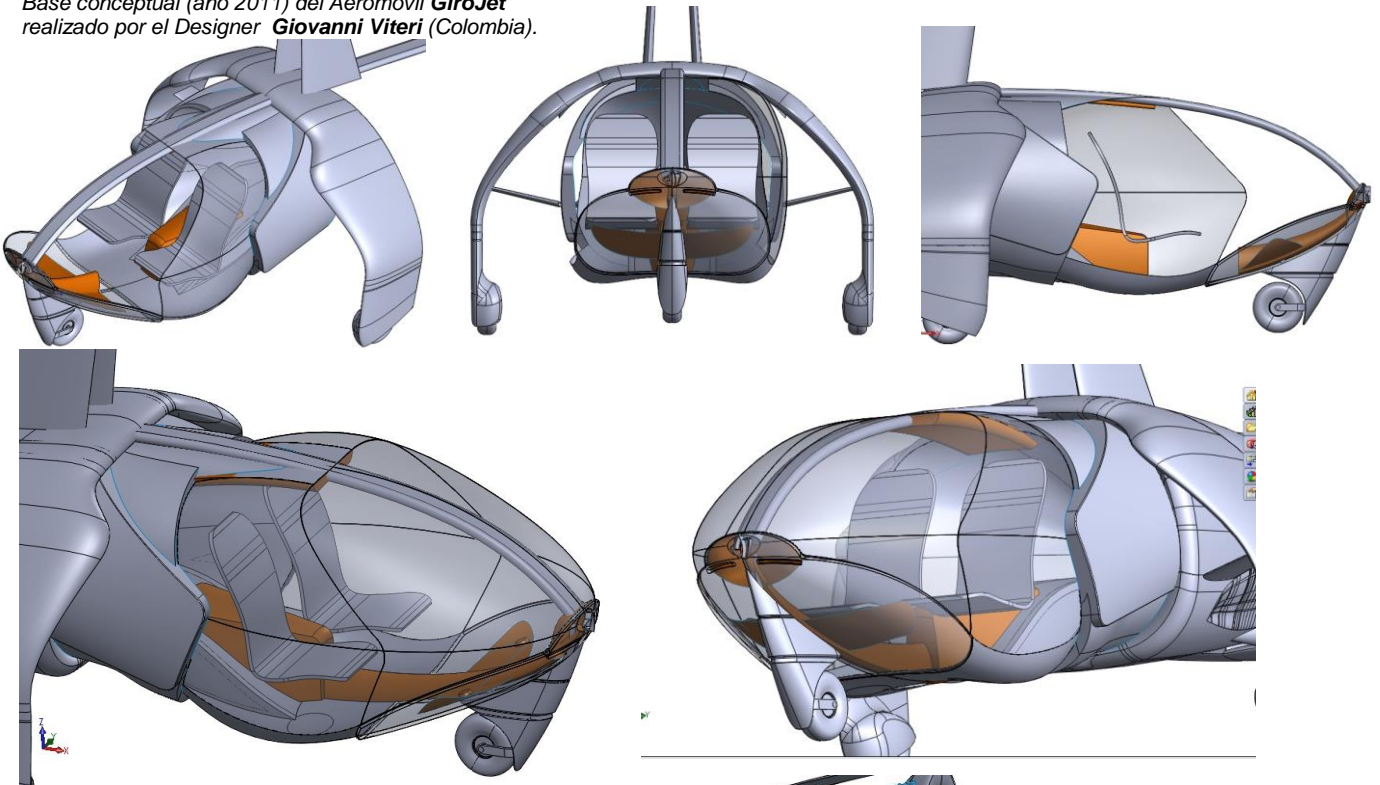
## Aviónica de América Latina Pionera Latinoamericana en Aviónica

© **Derechos Reservados:** Este documento ha sido desarrollado en su totalidad por el Profesor **Raymond François Aubourg** o bajo su supervisión directa; su divulgación, discusión y análisis está reservada para los integrantes del proyecto Aero-industrial **AviA**, las cuales se entiende como el equipo empresarial compuesto por **Latin American Airspace Development** (Latin A.D), **Empresa Colombiana de Aviónica (ECA)**, **Empresa Colombiana de Comercialización Aeronáutica (ECCA)**, **Empresa Colombiana de Servicios Aeronáuticos (ECSA)** y el grupo de trabajo del programa técnico científico **AirCol**. El documento, así como sus anexos, si los hubiere, es privilegiado, confidencial y protegido por las normas legales de protección a los derechos de autor y se prohíbe su reproducción total o parcial mediante cualquier medio sin previa autorización escrita.

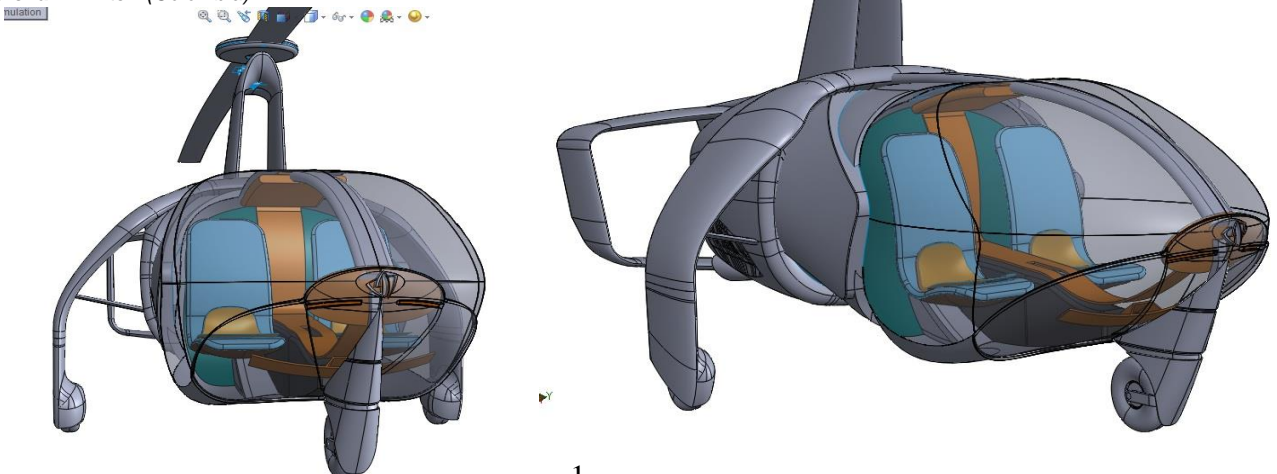
### DISEÑO DEL INTERIOR

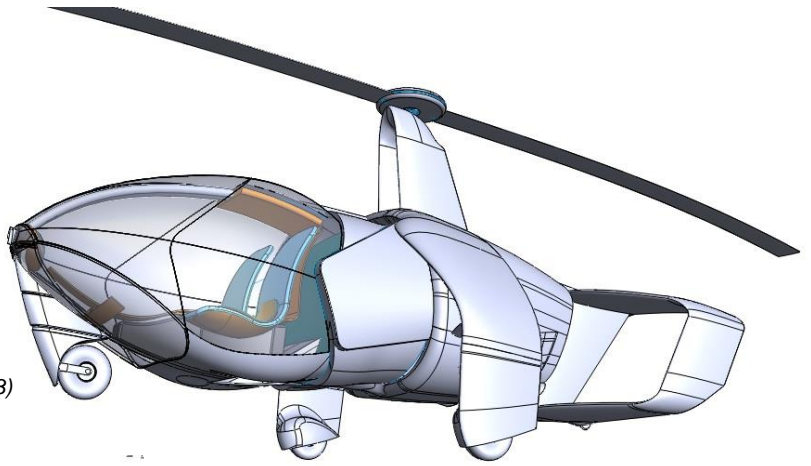
El diseño, tanto exterior como interior, de los aeromóviles de la generación **GiróJet™** es exclusivo de la firma grafico internacional **Viteri International Studio** <sup>giovanni</sup> **Viteri™** la cual ha elaborado desde el año 2007 los diseños de todos los aparatos aéreos de la marca industrial **AviA Sur™**.

**Diseño interior** para el modelo **Æón** (versión 0111/1)  
Base conceptual (año 2011) del Aeromóvil **GiróJet**  
realizado por el Designer **Giovanni Viteri** (Colombia).

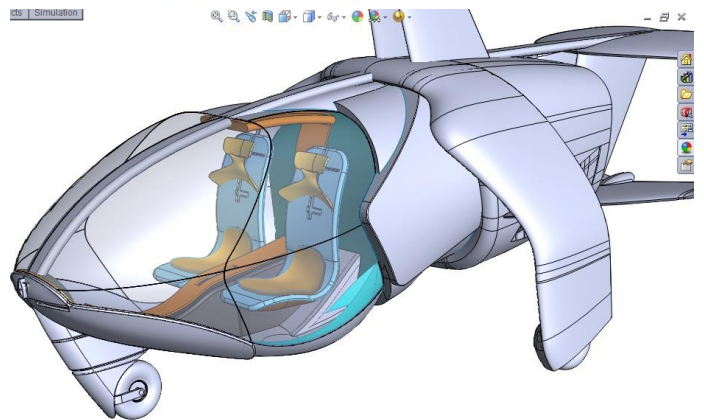
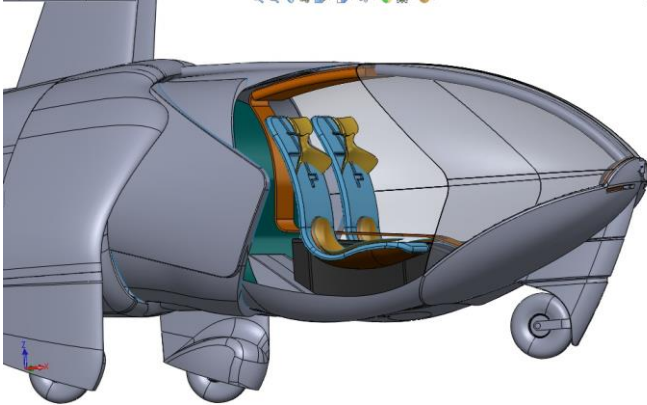


**Diseño interior** para el modelo **Æón** (versión 0211/2)  
del Aeromóvil **GiróJet**  
por **Giovanni Viteri** (Colombia) <sup>giovanni</sup> **Viteri**

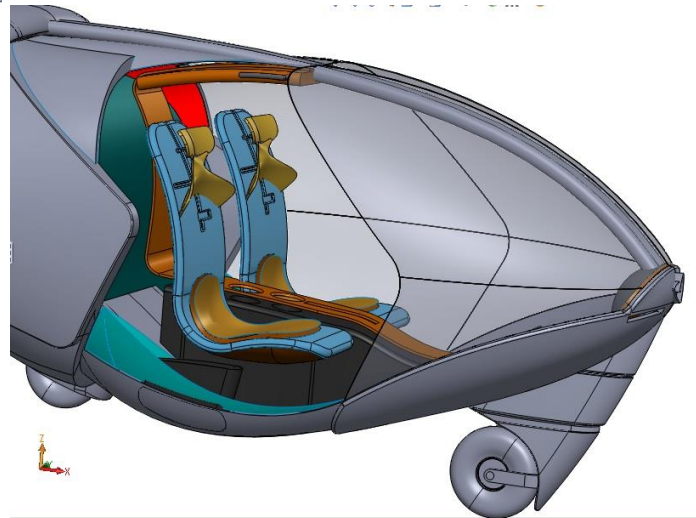
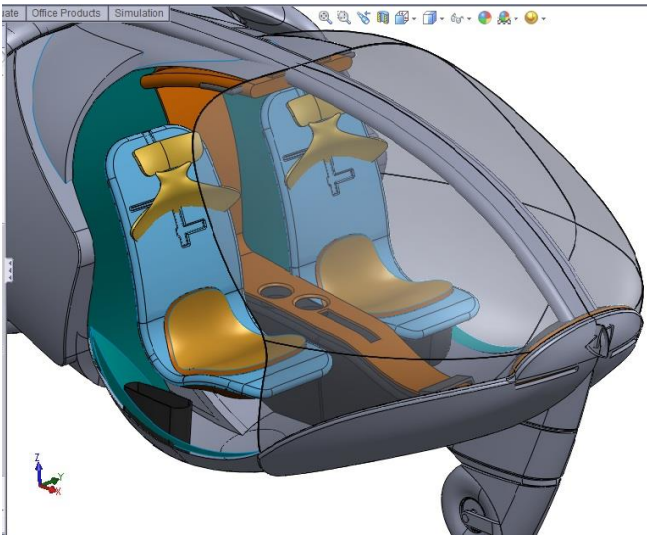




**Diseño interior** para el modelo **AEón** (versión 0211/3)  
del Aeromóvil **GiróJet**  
por **Giovanni Viteri** (Colombia) **Viteri**



**Diseño interior** para el modelo **AEón** (versión 0311)  
del Aeromóvil **GiróJet**  
por **Giovanni Viteri** (Colombia) **Viteri**



**Diseño interior** para el modelo **AEón** (versión 0511)  
del Aeromóvil **GiróJet**  
por **Giovanni Viteri** (Colombia) **Viteri**

